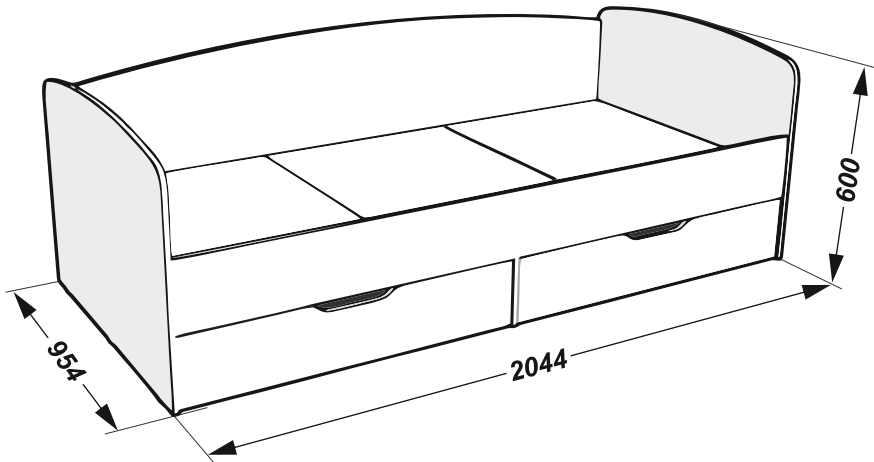


Инструкция по сборке Система «СТЕЛС» Кровать-топчан 90



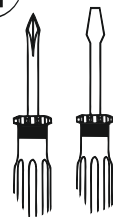
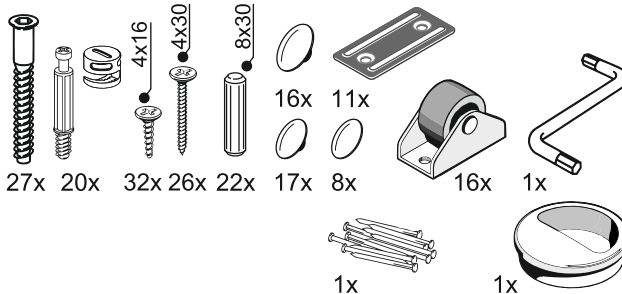
ЕАЭС № RU Д-РУ.АГО3.В.83552

ЕАЭС

Перед сборкой проверьте качество и комплектность изделия. Сборка должна производиться в порядке, приведенном в настоящей инструкции.

Сборку рекомендуется производить вдвоем на мягком покрытии (картон, ткань). Производитель оставляет за собой право вносить в конструкцию изделия изменения, не ухудшающие его потребительские характеристики без уведомления.

Фурнитура - упаковка 1/2



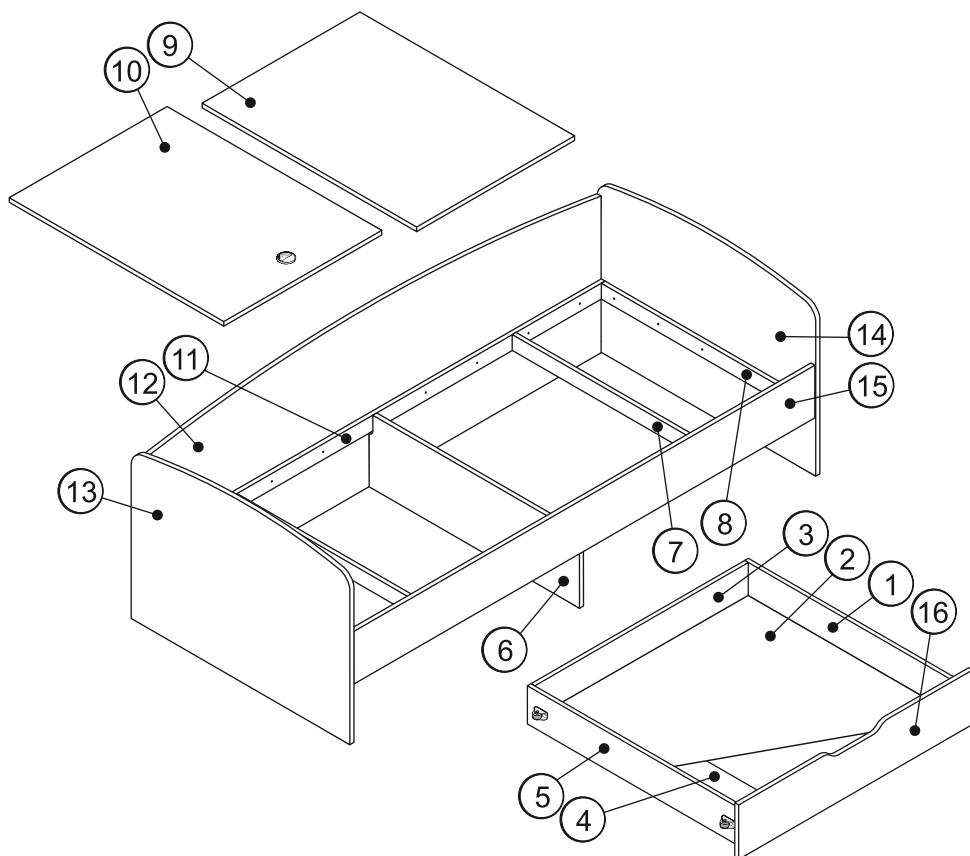
Комплектация -упаковка 1/2

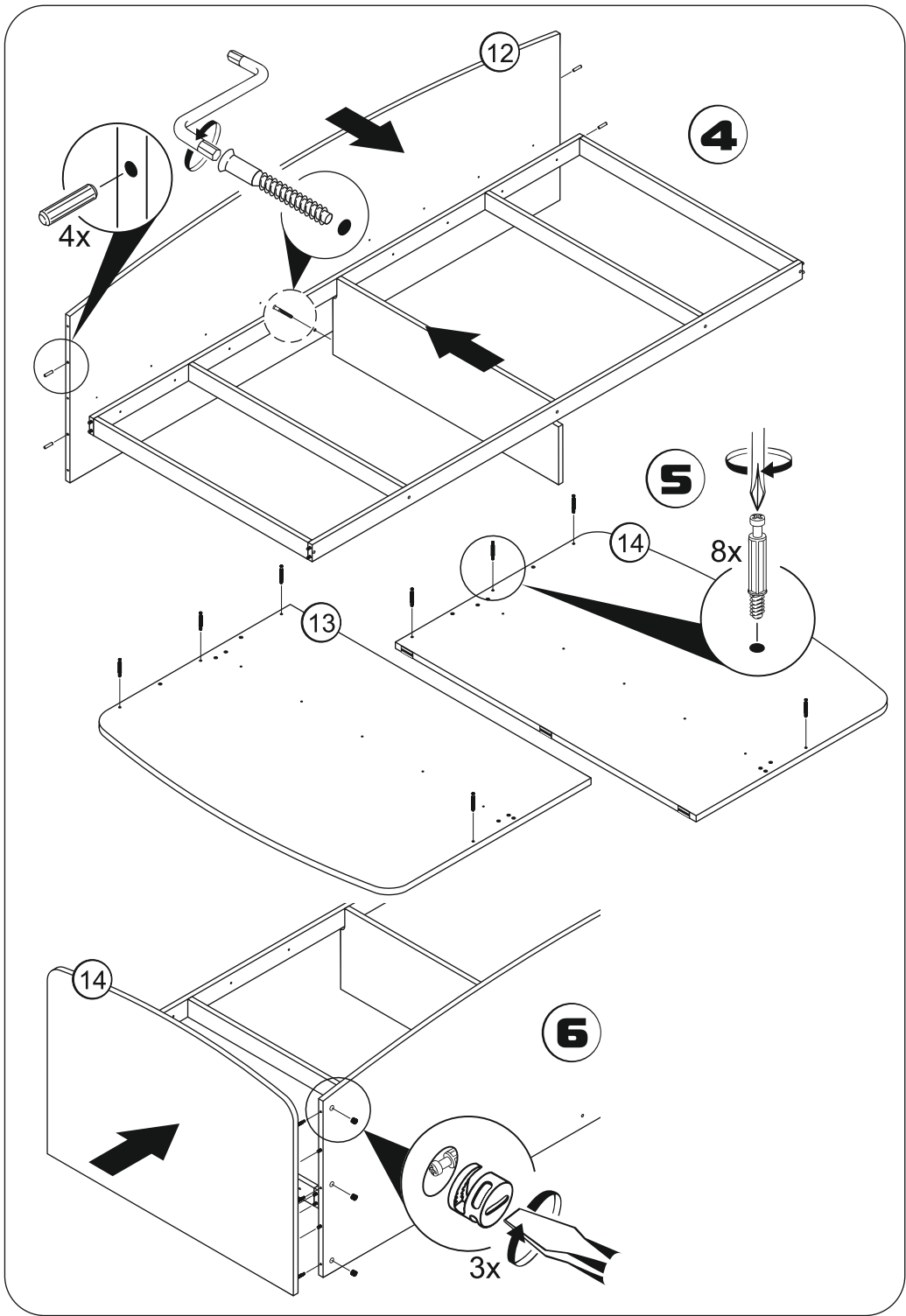
Поз. | Наименование | Кол-во | Длина | Ширина

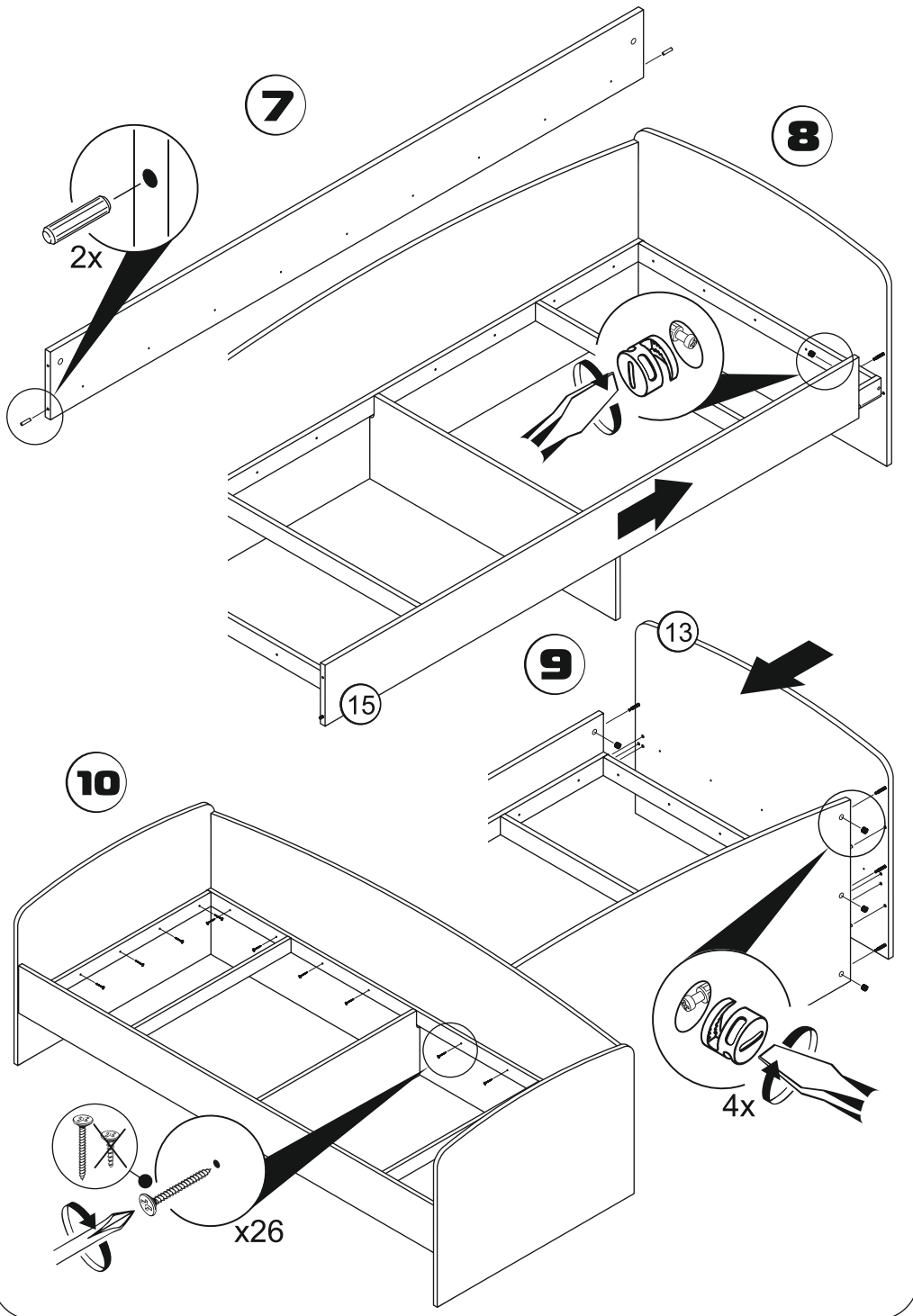
1	Боковина ящика пр.	2	906	140
2	Дно ящика	2	916	900
3	Задняя панель ящ.	2	906	140
4	Планка опорная ящ.	4	890	96
5	Боковина ящика лев.	2	906	140
6	Стойка	2	927	279
7	Планка опорная центр	2	880	61
8	Планка опорная торц.	2	880	61
9	Матрасное основание	2	910	669
10	Матрасное основание	1	910	669

Комплектация -упаковка 2/2

11	Планка продольная	2	2012	61
12	Спинка	1	2012	681
13	Боковина левая	1	954	681
14	Боковина правая	1	954	981
15	Лицевая панель	2	2012	200
16	Фасад ящика	2	992	200

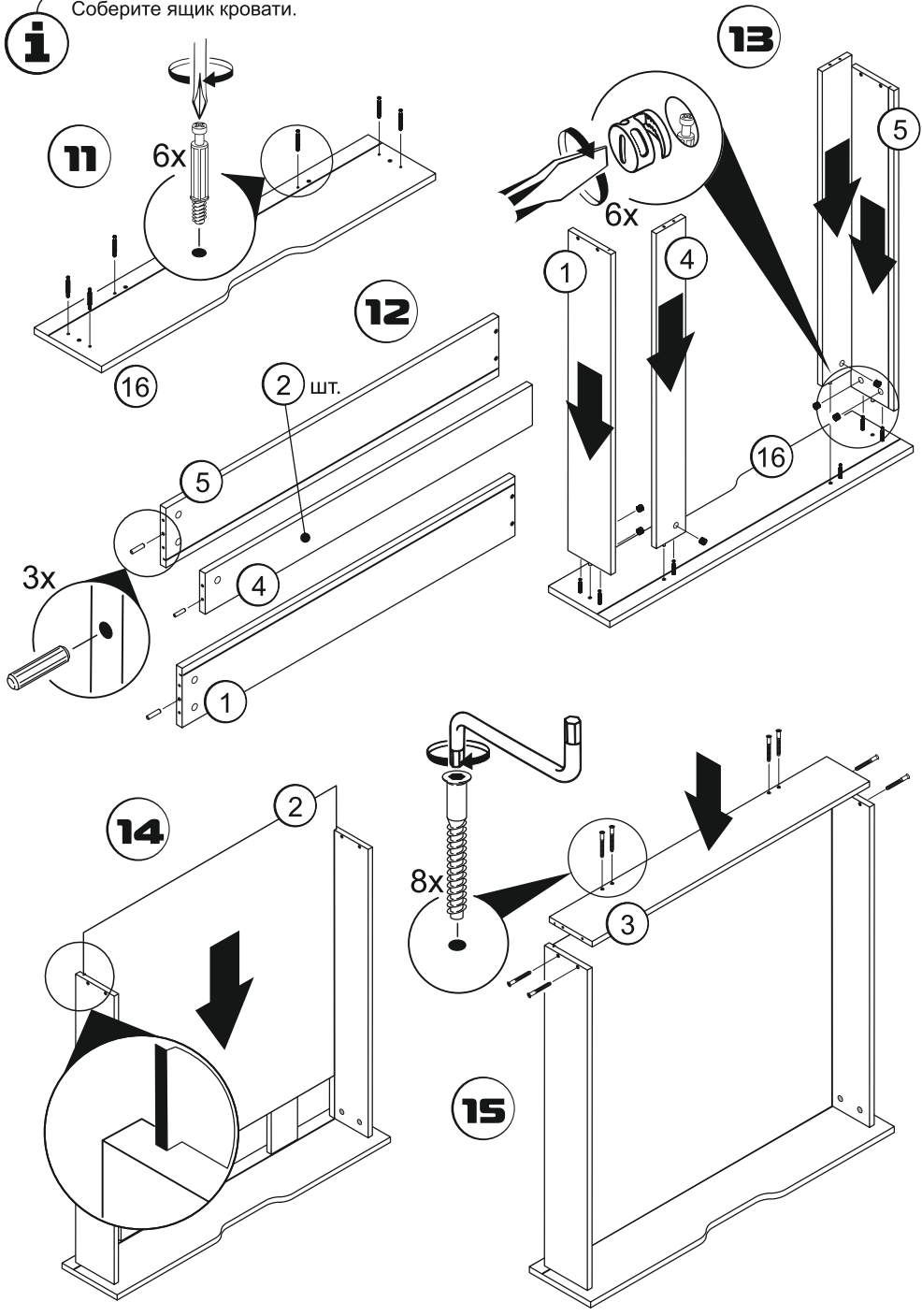




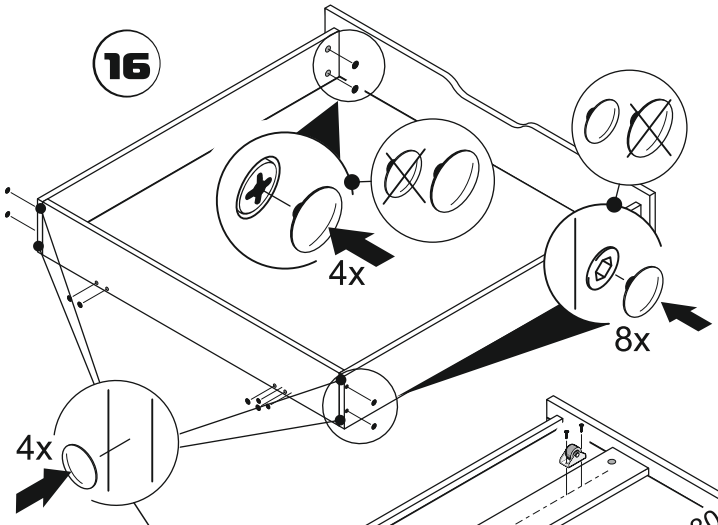


Соберите ящик кровати.

i



16



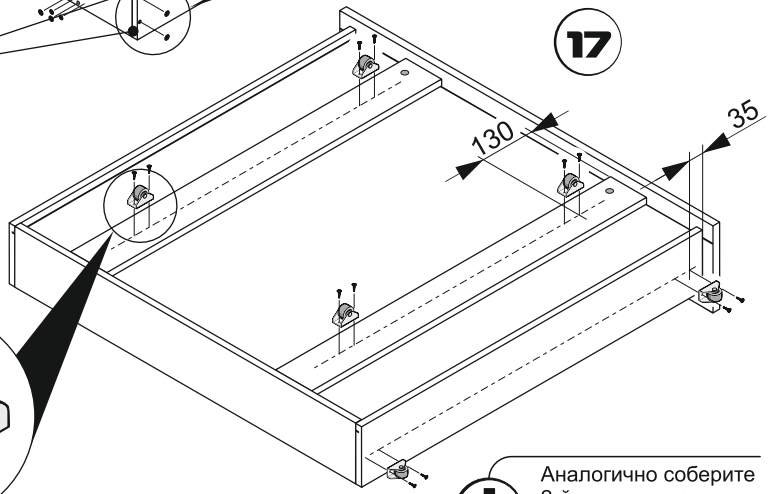
4x

4x

8x

Наклейте демпферы

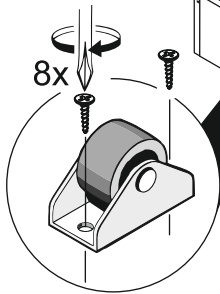
17



130

35

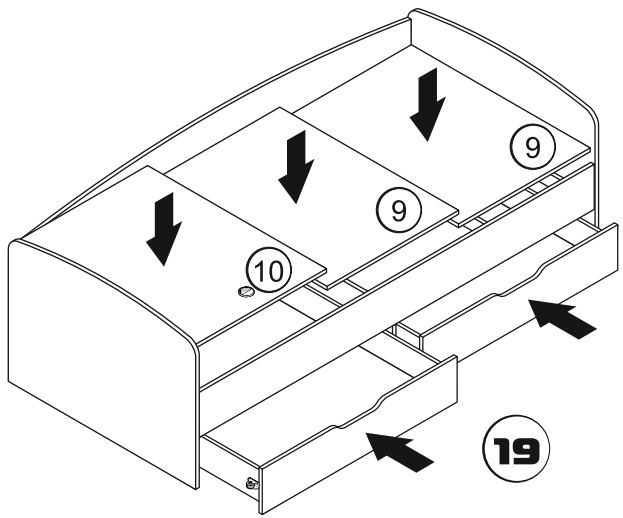
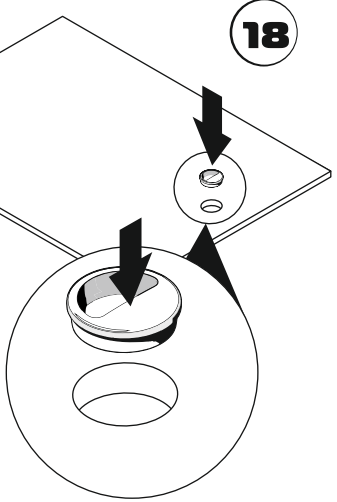
8x



i

Аналогично соберите 2-й ящик кровати.

18



19



Правила эксплуатации и ухода за мебелью.

Мебель должна храниться и эксплуатироваться в закрытых отапливаемых помещениях при температуре не ниже +2 °С и относительной влажности от 45 до 70% вдали от прямых солнечных лучей.

Температура нагрева элементов мебели не должна превышать 40°С. При размещении мебели вблизи от нагревательных и отопительных приборов требуется установить теплоизоляцию для предотвращения отслоения декоративных покрытий, деформации, появления пятен и пр.

Не допускается перегруз ящиков и полок. При ослаблении крепления соединений необходимо периодически подтягивать винты.

Не следует открывать двери более чем на 90° во избежание поломки петель.

Поверхность изделий следует предохранять от воздействия агрессивных химических веществ: кислот, щелочей, растворителей, а также механических повреждений.

Для ухода за мебелью разрешается использовать только специальные средства для чистки.

Гарантийные обязательства

Предприятие-изготовитель гарантирует соответствие изделия требованиям ТР ТС 025/2012 при соблюдении потребителем условий эксплуатации и хранения.

Гарантийный ремонт включает в себя замену неисправных деталей.

На период проведения гарантийного обслуживания замена товара не осуществляется.

Гарантия не распространяется на мебель, имеющую механические повреждения (царапины, сколы и др.), возникшие в процессе неправильного монтажа и установки, а также эксплуатации (разбухание, температурные воздействия и др.), ненадлежащего ухода за мебелью, не имеющую штампа ОТК.

Гарантийный срок – 18 месяцев со дня продажи изделия.

Срок службы – 5 лет.

M IMPERIAL
ФАБРИКА МЕБЕЛИ

ООО «ИМПЕРИАП»
РОССИЯ, 302016, г. ОРЕЛ,
Ул. ПИНЕЙНАЯ, д. 141
8 (4862) 78-43-45

МЕБЕЛЬ БЫТОВАЯ ДЛЯ СИДЕ-
НИЯ И ПЕЖАНИЯ.

**СИСТЕМА
СТЕЛС
КРОВАТЬ-
ТОПЧАН 90**

ГАРАНТИЙНЫЙ СРОК: 18 МЕС.
СРОК СЛУЖБЫ: 5 ЛЕТ.

EAC

EAЭС N RU Д-РУ.АГОЗ.В.83552

**Вырезать и наклеить ярлык
на кровать.**

